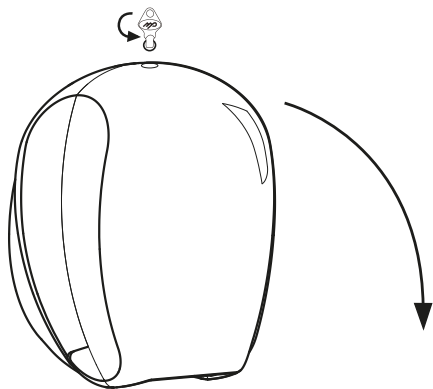
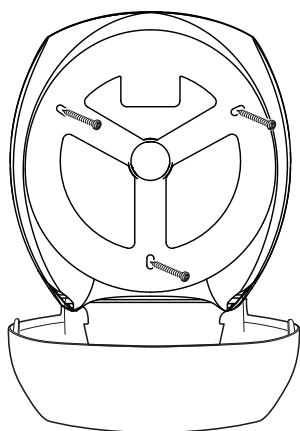


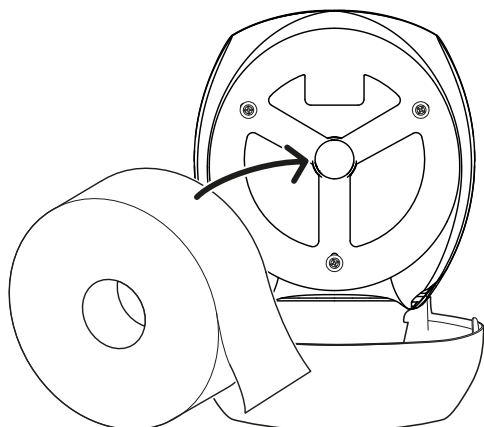
## PODAJNIKI: NHP11DPW, NHP11DPB, NHP11DPG, NHP11DPS



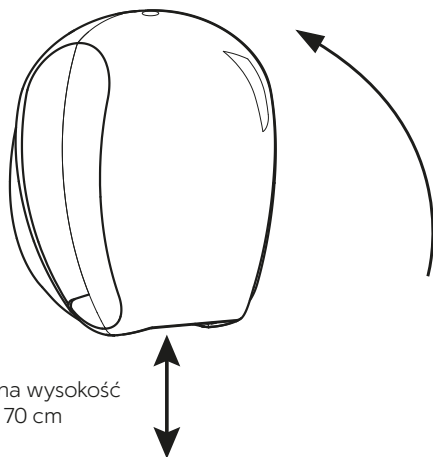
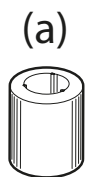
- 1) Otwórz urządzenie za pomocą klucza



- 2) Przymocuj urządzenie do ściany za pomocą zestawu śrub



- 3) Włożyć rolkę papieru toaletowego.  
W razie potrzeby użyj adaptera rdzenia (a).



Rekomendowana wysokość  
montażu 50 do 70 cm

- 4) Zamknij podajnik



nexxt.com.pl