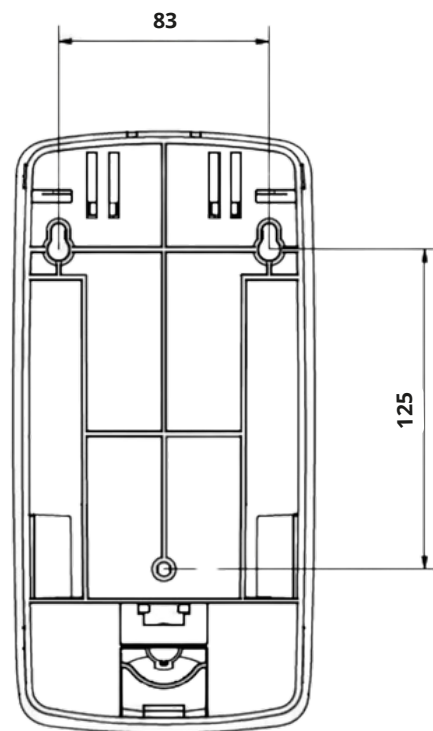
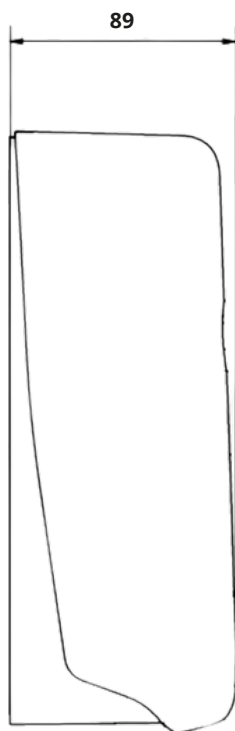
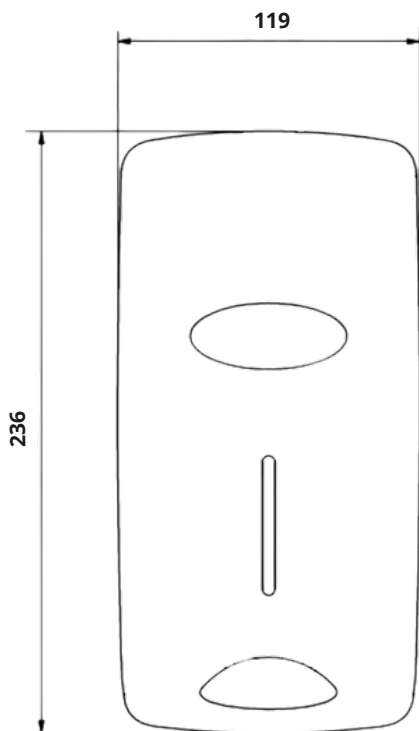


INSTRUKCJA INSTALACJI

NEXXT

Emerson Polska Sp. z o.o. Sp. k.
ul. Belzacka 176/178, 97-300 Piotrków Tryb.
www.nexxt.com.pl

PODAJNIKI: NHS21DEW, NHS21DEB



W opakowaniu:

- plastikowy klucz
- kołki rozporowe
- śruby

