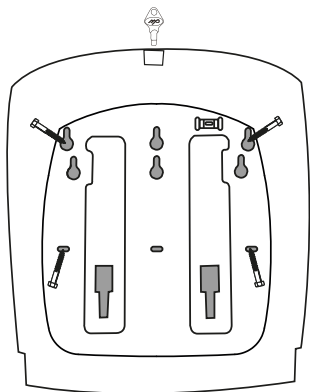
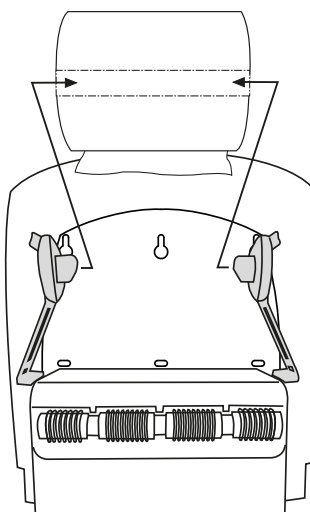
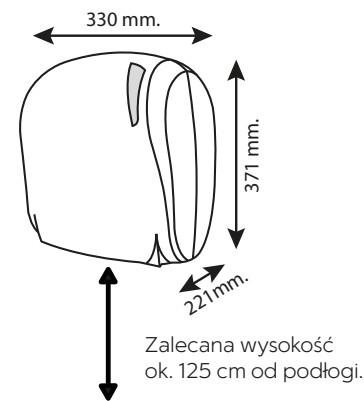


## PODAJNIKI: NHT11DPW, NHT11DPB, NHT11DPG, NHT11DPS



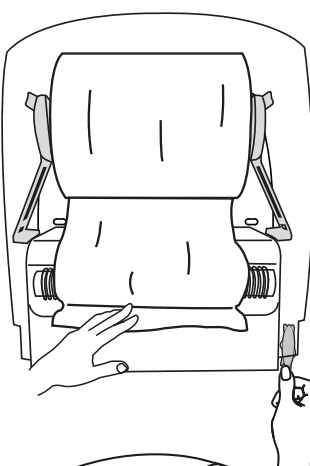
- 1) Otwórz dozownik za pomocą klucza i przymocuj go do ściany za pomocą dostarczonych śrub.

Zalecana wysokość ok. 125 cm od podłogi.



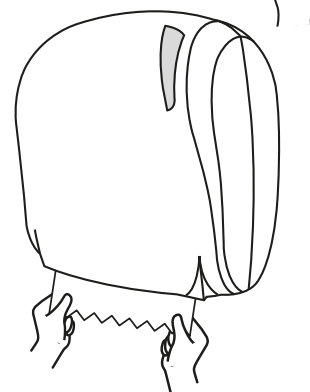
- 2) Zamontować rolkę ręcznika papierowego na wspornikach bocznych.

**UWAGA!!!** w celu zapewnienia prawidłowego działania należy sprawdzić, czy rolka rozwijana jest w prawidłowym kierunku, wstęga powinna rozwijać się do tylnej części podajnika.



- 3) Korzystając z rysunku, przełóż ręcznik pod silikonowym wątkiem, obracając jednocześnie białe kółko w prawym dolnym rogu.

Kontynuuj obracanie koła, aż papier wysunie się w dolnej części podajnika.



- 4) Zamknij podajnik i wyciągnij papier obiema rękami.

